

带内置式力传感器的 ServoWeld™

ServoWeld执行器配备可选的力传感器，内部集成了一个压电晶体力传感器，并搭载了一个将力测量值转换为电压输出的放大器。

焊接过程中可以实时测量执行器的力。

这种设计非常适合低电阻材料的自适应焊接，例如铝焊接。

ENDURANCE TECHNOLOGY
A Tolomatic Design Principle™

力传感器放大器输出

- 标量输出为 0-10 V，最大可达 24 kN (5,395 lbf)
- 可通过 8 针连接器进行力测量。还提供可选的 5 针连接器
- 可选择将标度力输出信号分发给机器人和焊接控制器

TOLOMATIC 行星滚柱丝杠

- 滚柱丝杠可提供最高的推力和额定寿命
- 5mm • 10mm



水冷

- 提高测量精度
- 可以实现更高的占空比和每小时任务数量

推力管

- 钢制推力管具有极高的承载能力
- 经过硬化表面处理，具有出色的耐腐蚀性，能有效防止焊渣、水和其他潜在污染物的附着

通用安装

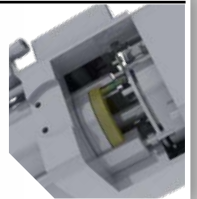
正面的螺纹孔方便以任何方向安装 ...0°、90°、180° 或 270°

偏斜电机绕组

偏斜的电机绕组可将转矩波动降至最低，从而实现力值重复性和平稳的直线运动

集成功力反馈

- 集成压电环形传感器
- 位于执行器内部，不会受焊接环境影响



专利申请中

保修	12 个月
滚柱丝杠	RN05 & RN10
电机	3段式和4段式

重复性
执行器在整个生命周期内的力值重复性为 ±3%

峰值力
RN10 11.1 kN (2,500 lbf)
RN05 24.0 kN (5,395 lbf)

IP65
IP65 防护等级可保护执行器免受水、焊渣和其他碎片的侵入（静态）

带内置式力传感器的 ServoWeld™

SERVOWELD-IFS（集成功力传感器）的优点

- 不需要对压电元件进行重新校准，力校准在执行器的整个生命周期内有效
- 传感器和布线被保护在执行器外壳内，远离焊接电极
- 提供可靠的力测量
- 优化的电机结构实现出色的力值重复性
- 非常适合：
 - 多块不同厚度钢板的挑战性焊接应用
 - 在焊接过程中采用锻造（力步进）工艺时
 - 焊接低电阻金属，例如铝
 - 自适应焊接



概述

- 传感器类型：压电环形传感器
- 封装在密闭环形外壳内，整体安装在执行器外壳内
- 标量输出为 0-10 V，最大可达 24 kN (5,395 lbf)
 - C型焊枪（C Guns）的典型标度：0 至 10V = 12 kN (2,698 lbf)
 - X型焊枪（X Guns）的典型标度：0 至 10V = 24 kN (5,395 lbf)
- 可通过 8 针连接器进行力测量。还提供可选的 5 针连接器。
- 可选择将标度力输出信号同时发送给机器人和焊接计时器
- 采用水冷的方式，以获得最佳测量结果

带内置式力传感器的 ServoWeld™

SERVOWELD 力反馈接线选项

标配 8 针连接器

可与任何类型的机器人组合使用

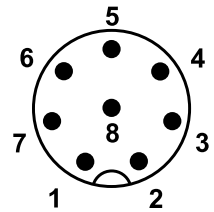
力反馈代码:	B2
称重传感器类型:	Piezo
称重传感器电源电压 (标称)	24V DC

力反馈连接器:	
款式:	M12 面板安装
制造商:	Phoenix Contact

制造商零件编号	1441561
计时:	引脚“1”和“2”之间的键

力反馈连接器引脚定

引脚	信号
1	0V 接地传感器
2	范围
3	重置/操作传感器
4	常闭
5	0-10V 信号输出传感器
6	I ² C 时钟
7	I ² C 数据
8	24V 直流传感器



选配 5 针连接器

可与任何类型的机器人组合使用

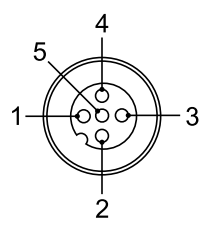
称重传感器类:	压电
称重传感器电源电压 (标称)	24V DC

力反馈连接器:	
Style:	M12 面板安装
制造商:	Turck

制造商零件编号	FS4.5
计时:	引脚“1”和“2”之间的键

力反馈连接器引脚定义

引脚	信号
1	24V 直流传感器
2	0V 接地传感器
3	0-10V 信号输出传感器
4	重置/操作传感器
5	常闭



带内置式力传感器的 ServoWeld™

力传感器技术数据

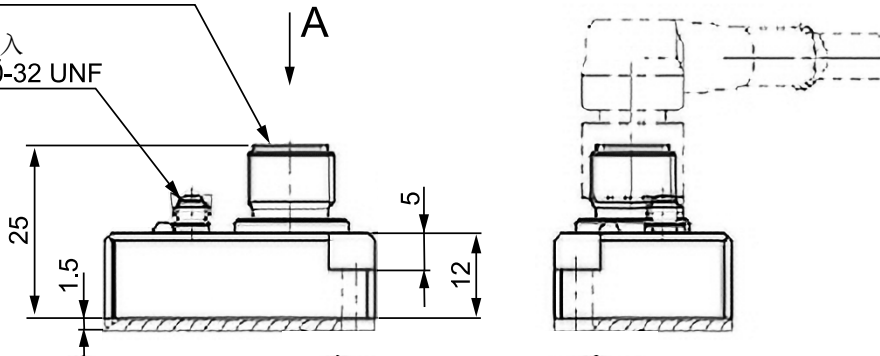
• 校准测量范围:	0 to 26 kN
• 灵敏度:	≈ -1.6 pC/N
• 线性度:	< +/- 2% 满量程输出
• 温度范围:	- 40 至 120 ° C
• 绝缘电阻:	≥ 1013 Ω
• 插头连接:	KIAG 10-32 负极, 1 极
• 防护等级 (带连接电缆)	EN60529 IP65
• 重量:	0.15 kg

放大器连接器引脚分配

- 标配 8 针 M12 公头连接器
- 可选配 5 针连接器

输出
锁紧塞 M12x1
8pole

输入
10-32 UNF



Tolomatic
出色的运动 EXCELLENCE IN MOTION

COMPANY WITH
QUALITY SYSTEM
CERTIFIED BY DNV
= ISO 9001 =

公司通过了挪威船级社质量管理体系认证 = ISO 9001 =
认证地点: 明尼苏达州哈默尔市

美国-总部

Tolomatic Inc.
3800 County Road 116
Hamel, MN 55340, 美国
电话: (763) 478-8000
免费热线: **1-800-328-2174**
sales@tolomatic.com
www.tolomatic.com

墨西哥

Centro de Servicio
Parque Tecnológico Innovación
Int. 23, Lateral Estatal 431,
Santiago de Querétaro,
El Marqués, 墨西哥, C.P.
76246
电话: +1 (763) 478-8000
help@tolomatic.com

德国

Tolomatic Europe GmbH
Elisabethenstr. 20
65428 Rüsselsheim
德国
电话: +49 6142 17604-0
help@tolomatic.eu

中国

Tolomatic Automation Products (Suzhou) Co., Ltd.
拓美克自动化产品 (苏州)
有限公司 (仅限ServoWeld®查询)
中国江苏省苏州市苏州新区
虎丘区创业街60号B幢
邮编 215011
电话: +86 (512) 6750-8506
Tolomatic_China@tolomatic.com

所有品牌和产品名称均为其各自公司的商标或注册商标。
本文内容在印刷时被认为是准确的。但是, Tolomatic对其
使用或本文件中可能出现的任何错误不承担任何责任。

Tolomatic保留更改本文所述设备的设计或操作以及任何相
关运动产品的权利, 恕不另行通知。本文件中的信息如有
更改, 恕不另行通知。

请访问 www.tolomatic.com 了解最新的技术信息